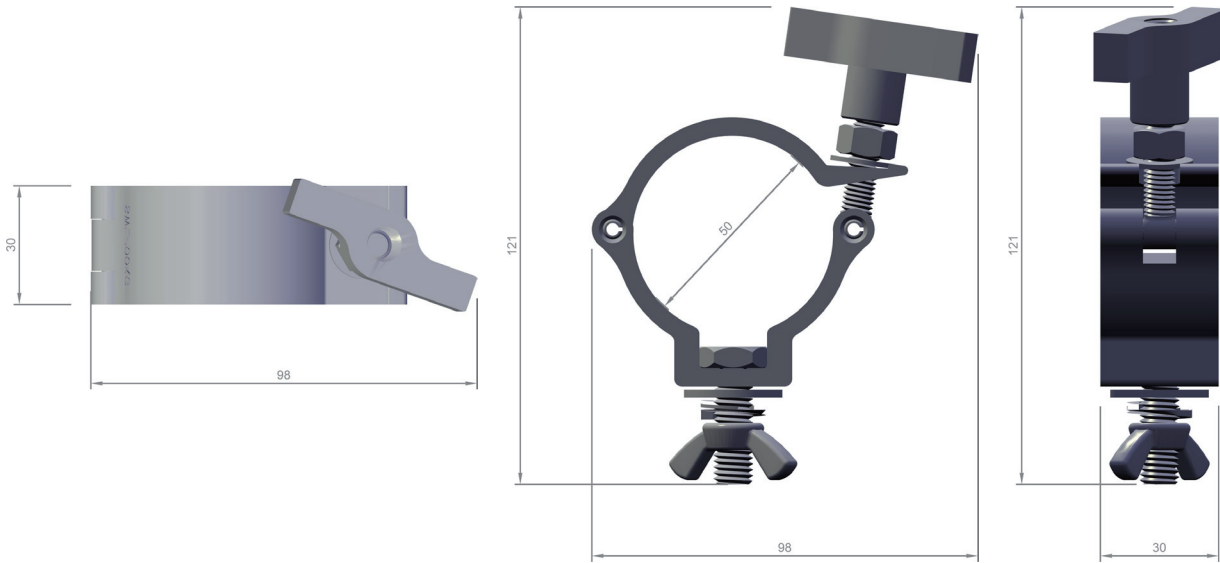


DATASHEET

HALFCOUPLER 100KG / 50MM

■ Art.Nr. 151 50 100 11 T
 ■ Art.Nr. 151 50 100 11 T BK



Rohrdurchmesser <i>Tube</i>	48-51 mm
Belastbarkeit (WLL) <i>Tensile load</i>	100 kg
Farbe <i>Colour</i>	silber / schwarz <i>silver / black</i>
Bauform <i>Variaty</i>	Halbschelle <i>Halfcoupler</i>
Verschluss <i>Screw plug</i>	M8 Flügelmutter, Unterlegscheibe <i>M8 wing nut</i>
Abgang <i>Retaining screw</i>	M10 Senkkopfschraube, Flügelmutter, Sprengring, Unterlegscheibe <i>M10 zinc coated bolt, retaining ring, gomet and wing nut</i>
Breite <i>Width</i>	30 mm
Zugbelastung <i>Tensile load</i>	100 kg
Material <i>Material</i>	Aluminium 6061 T6
Gewicht <i>Weight</i>	0,17 kg
Verpackungseinheit <i>Unit</i>	60 Stück <i>60 pieces</i>