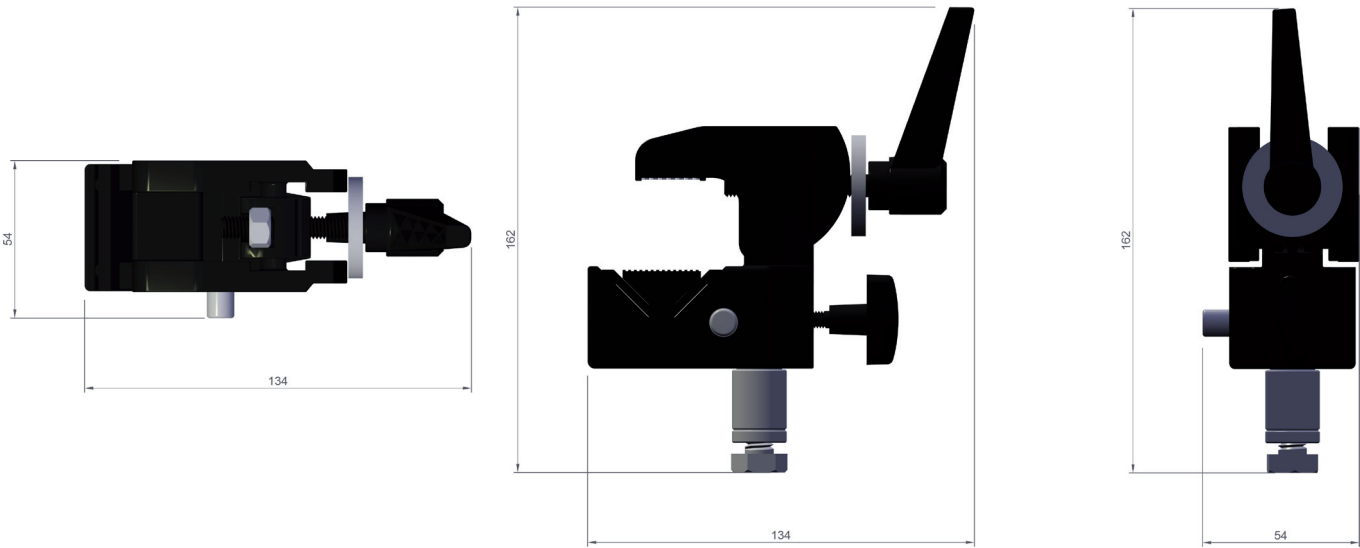


DATASHEET

UNI CLAMP 15KG

■ Art.Nr. 151 50 15 UNI



Rohrdurchmesser <i>Tube</i>	13-55 mm
---------------------------------------	----------

Belastbarkeit (WLL) <i>Tensile load</i>	15 kg
---	-------

Farbe <i>Colour</i>	Schwarz <i>Black</i>
-------------------------------	-------------------------

Bauform <i>Variaty</i>	Klemme <i>Clamp</i>
----------------------------------	------------------------

Abgang <i>Retaining screw</i>	Inkl. Plattenadapter <i>Incl. plate adaptor</i>
---	--

Verwendung <i>Use</i>	für Mini TV Zapfen M10 male/female <i>for mini spigot M10 male/female</i>
---------------------------------	--

Verpackungseinheit <i>Unit</i>	20 Stück <i>20 pieces</i>
--	------------------------------