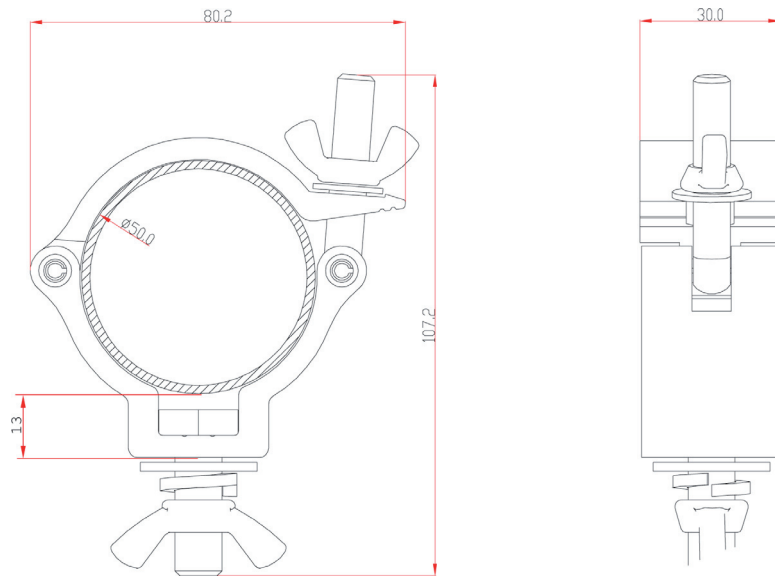


DATASHEET

HALFCOUPLER 100KG / 50MM

Art.Nr. 151 50 100 08 TF



Rohrdurchmesser <i>Tube</i>	48-51 mm
Belastbarkeit (WLL) <i>Tensile load</i>	100 kg
Farbe <i>Colour</i>	silber <i>silver</i>
Bauform <i>Variaty</i>	Halbschelle <i>Halfcoupler</i>
Verschluss <i>Screw plug</i>	M8 Flügelmutter, Unterlegscheibe <i>M8 wing nut</i>
Abgang <i>Retaining screw</i>	M10 Geräteschraube, Flügelmutter <i>M10 bolt, wing nut</i>
Breite <i>Width</i>	30 mm
Zugbelastung <i>Tensile load</i>	100 kg
Material <i>Material</i>	Schelle: Aluminium Verschluss/Abgang: Edelstahl - rostfrei <i>Coupler: Aluminium Screw plug/Retaining screw: Stainless steel</i>
Gewicht <i>Weight</i>	0,16 kg
Verpackungseinheit <i>Unit</i>	60 Stück <i>60 pieces</i>